



CoreLine Recessed

RC136B 28S_34S_40S/830 PSD W60L60 OC

830 Varm hvid - Strømforsyningsenhed med DALI-interface

Uanset om det drejer sig om nybyggeri eller renovering, efterspørger kunderne belysningsløsninger, der sikrer dem god lyskvalitet kombineret med store energi- og vedligeholdelsesbesparelser. De nye LED-produkter i CoreLine Recessed- og Surface-mounted-serien kan anvendes som erstatning for funktionelle armaturer, der benyttes til almen belysning. Både udvælgelse, installation og vedligeholdelse er en fuldstændig problemfri proces. Interact Ready armaturer med integreret trådløs kommunikation fås i denne serie til brug med InterAct gateways, sensorer og software.

Advarsler og sikkerhed

- Produktet er IPX0 og som sådan ikke beskyttet mod indtrængen af vand, og vi anbefaler derfor kraftigt, at de omgivelser, som armaturet skal installeres i, kontrolleres på relevant vis
- Hvis ovenstående råd ikke følges, og armaturerne udsættes for indtrængen af vand, kan Philips/Signify ikke garantere mod fejlfunktion, og produktgarantien bortfalder

Produkt data

Generelle oplysninger		Tilslutning	Tilslutningsenhed, 5-benet
Lyskildens spredningsvinkel	- °	Kabel	Kabel med stik, 5-benet
Lyskildefarve	830 Varm hvid	Beskyttelsesklasse IEC	Sikkerhedsklasse II
Udskiftelig lyskilde	Nej	Glødetrådtest	Temperatur 650 °C, varighed 30 s
Antal forkoblingsenheder	1 enhed	Mærke for brændbarhed	For montering på normalt brændbare overflader
Driver/strømforsyning/transformer	Strømforsyningsenhed med DALI-interface	CE-mærke	CE-mærket
Driver medfølger	Ja	ENEC-mærke	ENEC mark
Optiktype	Strålevinkel 84°	Garantiperiode	5 år
Armatur til lysstrålespredning	84°	Konstant lysudbytte	Nej
Lysstyringsgrænseflade	DALI	Antal produkter pr. MCB (16 A, type B) (maks.)	30

CoreLine Recessed

Fotobiologisk risiko	Photobiological risk group 0 @ 200mm to EN62471
----------------------	---

Opfylder kravene i EU RoHS	Ja
Unified Glare Rating – CEN	19

Lysteknisk

Mættet rød	<50
------------	-----

Drift og el

Indgangsspænding	220 to 240 V
Indgangsfrekvens	50 eller 60 Hz
Startstrømforbrug for CLO	- W
Strømforbrug for gennemsnitlig CLO	- W
Startstrøm	15,6 A
Starttid	0,23 ms
Effektfaktor (min.)	0.9

Lysstyringssystemer og dæmpning

Dæmpbar	Ja
---------	----

Mekanik og armaturhus

Materiale for armaturhus	Stål
Reflektormateriale	Polykarbonat
Optikmateriale	Polykarbonat
Optikafskærmning/linsemateriale	Polymetylmetakrylat
Beslagmateriale	-
Samlet længde	597 mm
Samlet bredde	597 mm
Samlet højde	44 mm
Farve	hvid
Mål (højde x bredde x dybde)	44 x 597 x 597 mm (1.7 x 23.5 x 23.5 in)

Godkendelse og anvendelsesområde

Kode for indtrængningsbeskyttelse	IP20/44 [Fingerbeskyttelse, beskyttet med wire, stænsikker]
Kode for mekanisk slagfasthed	IK03 [0,3 J]

Indledende ydelse (overholder IEC-standarden)

Startlysstrøm (systemlysstrøm)	2800 3400 4000 lm
Lysstrømtolerance	+/-10%
Indledende LED-armaturvirkningsgrad	130 lm/W
Indledende korreleret farvetemperatur	3000 K
Indledende farvegengivelsesindeks	>80
Indledende kromaticitet	(0.43, 0.40) SDCM ≤3
Indledende indgangseffekt	22 26 31 W
Tolerance for strømforbrug	+/-10%

Ydelse over tid (overholder IEC-standarden)

Forkoblingsfejlfrekvens ved middellevetid på 50.000 timer	5 %
Bevarelse af lumenoutput efter middellevetid* på 50.000 timer	L80

Anvendelsesbetingelser

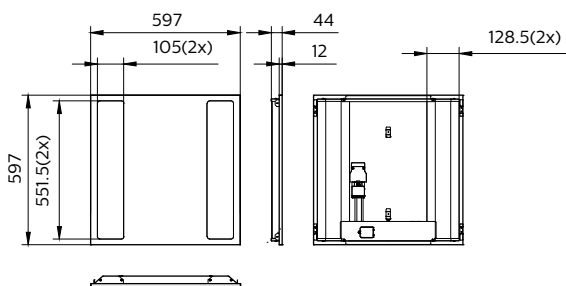
Omgivelsestemperaturområde	-10 to +40 °C
Ydelse ved omgivende temperatur (T _q)	25 °C
Maks. dæmningsniveau	3%
Velegnet til vilkårlig omkobling	Ikke relevant

Produktdata

Fuldstændig produktkode	871951451220700
Ordreproduktnavn	RC136B 28S_34S_40S/830 PSD W60L60 OC
EAN/UPC – produkt	8719514512207
Ordrekode	51220700
SAP-tæller – antal pr. pakke	1
Tæller – antal pakker pr. kasse (udvendig emballage)	1
SAP-materiale	911401880681
Nettovægt (stykke)	3.600 kg

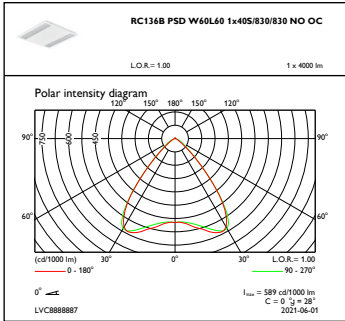


Målskitse

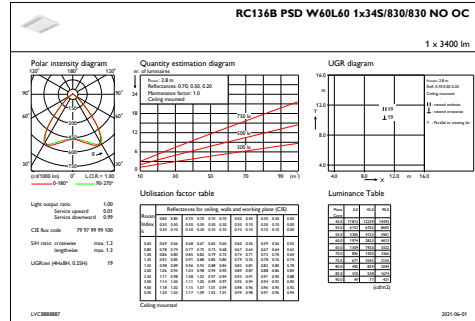


CoreLine Recessed RC134B/RC135B

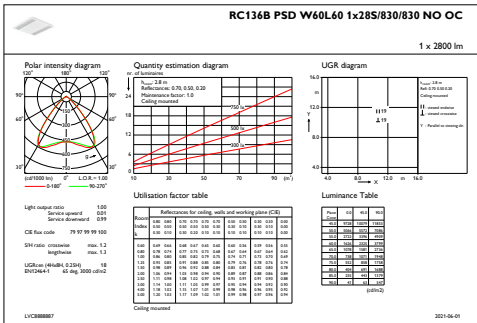
Fotometriske data



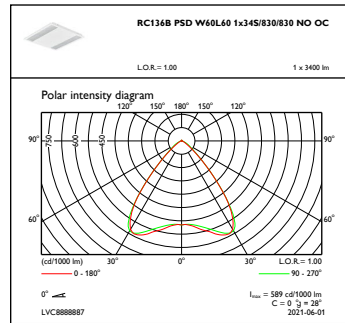
OFFPC1_



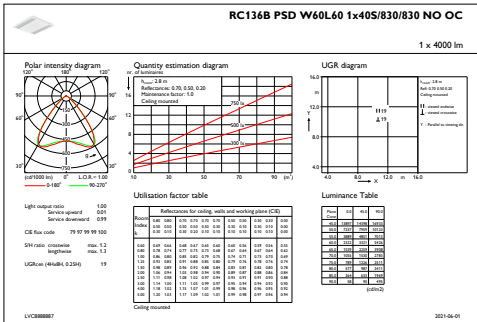
IFGU1_



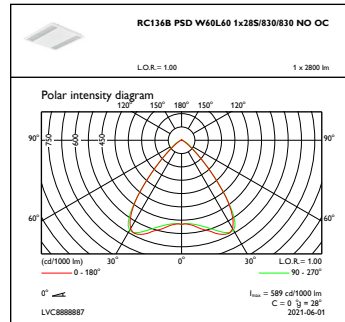
IFGU1_



OFFPC1_



IFGU1_



OFFPC1_

